

**VITO**

Länge/Length:	850 mm
Breite/Width:	580 mm
Höhenverstellung/High adjustment:	470 - 700 mm
Gewicht/Weight:	50 kg
Nenneingangsspannung/Power:	230V
Leistungsaufnahme/Am:	460 VA



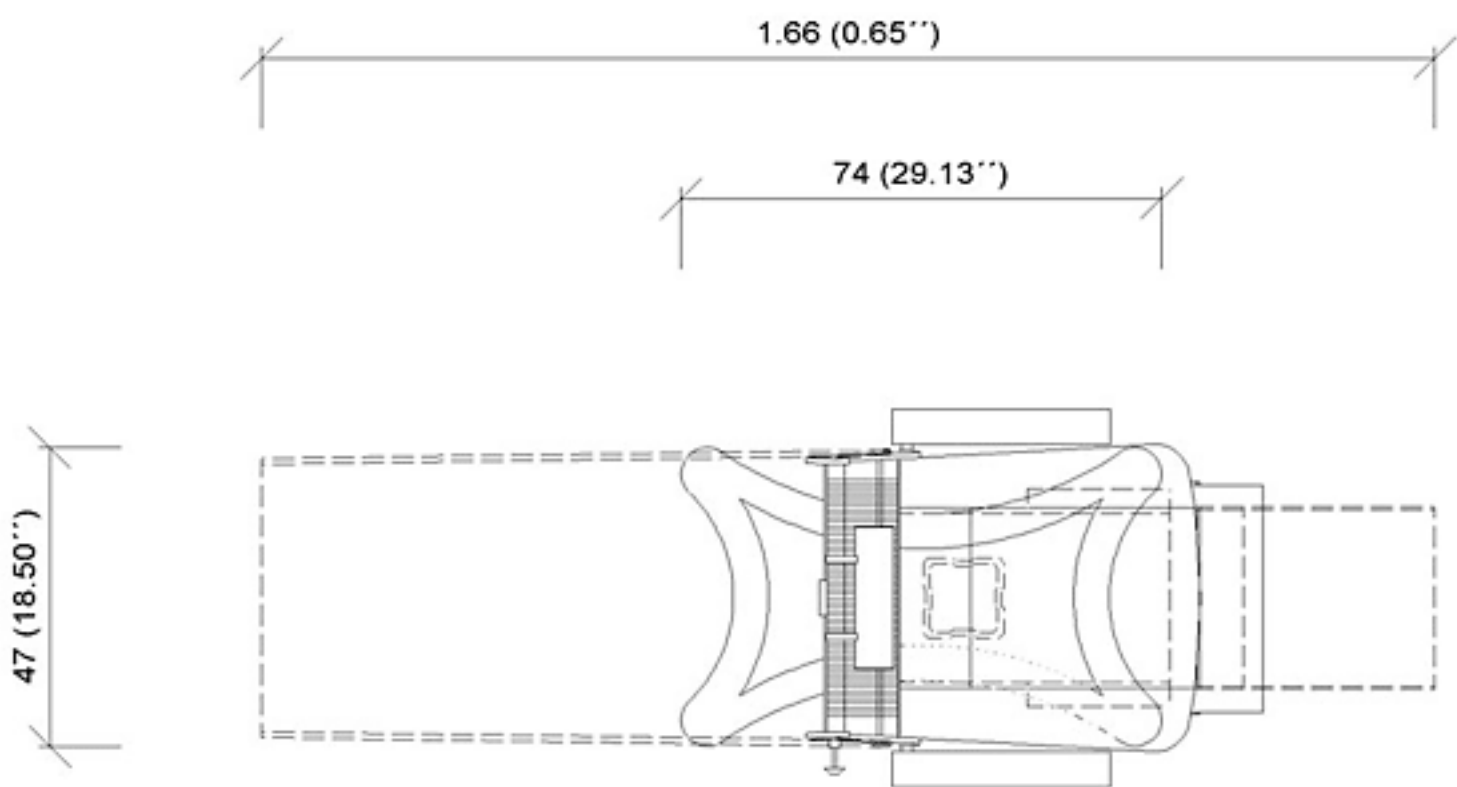
**Patienten- und Refraktionsstühle**  
**Patient- and Refraction chairs**

---









"Vito"